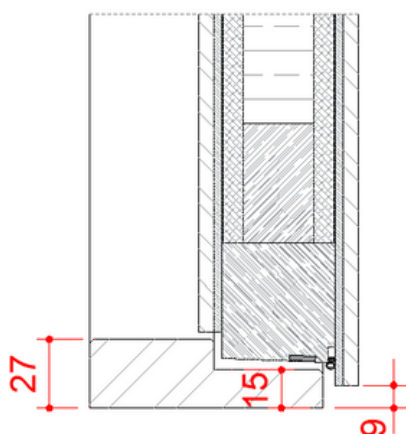
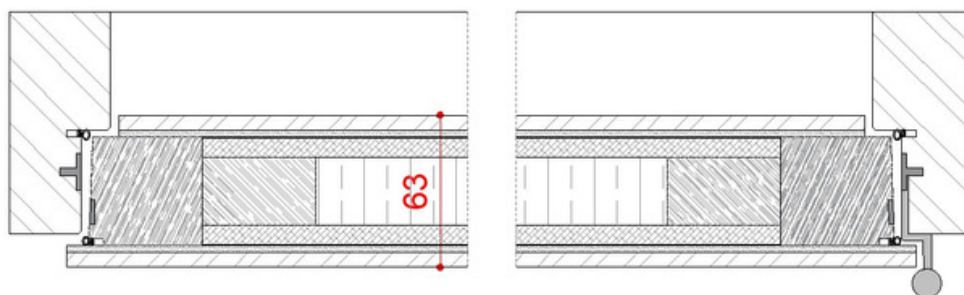


EI30/Rw 40dB manteluks - ET-0299-21 - "Tartuuks 6 ja 14"

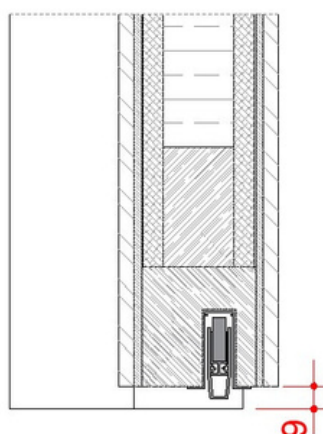
Tule- ja helikindel siseuks on kasutamiseks köetavates töö- ja eluruumides.

Uks ei sobi kasutamiseks välistingimustes ja erinevate õhutemperatuuridega ruumide vahel.

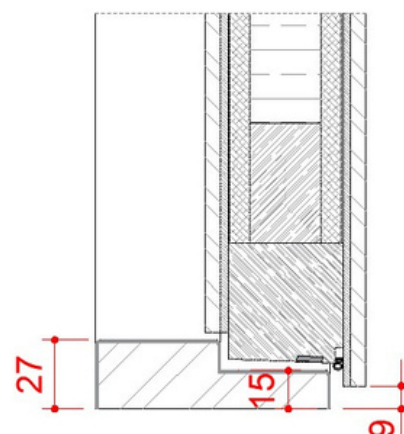
- Ukselehe paksus 63mm, pinnaks on MDF plaat 6mm, sisu on HDF 3mm, OSB 8mm, Paroc Slab 150 LO, mänd 28x60mm, raam mänd 45x47mm
- Ukselehtede võimalikud katted on:
 - värvitud RAL, NCS värvikataloogide järgi
 - kaetud spooniga, mis võib olla peitsitud ja lakitud
 - kaetud laminaadiga
- Võimalikud lävepakud on:
 - tamm 27mm
 - langev lävi Planet FT
 - RST 27mm
- Leng on valmistatud mitmelamellisest sõrmtapitud liimpuidust, mis on värvitud või spoonitud
- Silikoontihendid lengis ja ukselehes, lisaks tuletõkketihendid vastavalt sertifikaadile
- Lukustus on vastavalt tellimusele
- Hinged on horisontaal- ja vertikaalsuunas reguleeritavad
- Paigaldamine – leng kinnitatakse seina kruvidega ning fikseeritakse montaaživahuga. Paigaldusvuugi katmiseks vajalikud piirdeliistud on võimalik lisaks tellida
- Hooldus – soovituslik on kontrollida ja hooldada ust vähemalt korra aastas: hingede õlitamine ning vajadusel puhastamine niiske lapiga. Peale pesemist tuleb uks kuivatada.



Tamm 27mm



Planet FT



RST 27mm